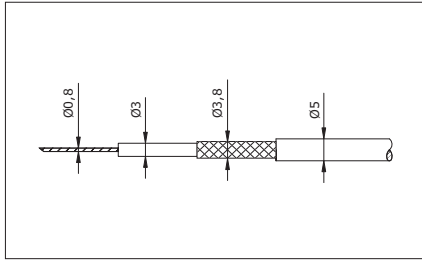


HIGHVOLTAGE Cables

Heinzinger HVC10



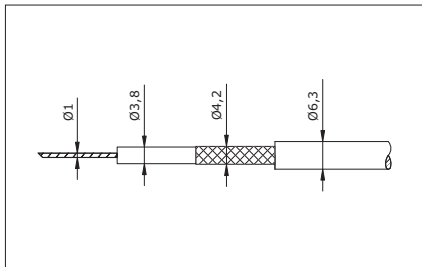
Nennspannung	10kV DC
Prüfspannung	20kV DC
Kapazität	101pF/m
Induktivität	0,34μH/m
Wellenwiderstand	51Ω
Innenleiter Material	Cu
Durchmesser	0,8mm
Dielektrikum Material	PE
Durchmesser	3mm
Schirmung Material	CuSn
Durchmesser	3,8mm
Außenmantel Material	PVC
Durchmesser	ca. 5mm
Farbe	rot
Biegeradius	min. 100mm
Temperaturbeständigkeit	bis ca. 60°C

Bestellnummer
00.220.850.9

Rated voltage	10kV DC
Isolation voltage	20kV DC
Capacity	101pF/m
Inductance	0,34μH/m
Impedance	51Ω
Center wire Material	Cu
Diameter	0,8mm
Dielectric Material	PE
Diameter	3mm
Screening Material	CuSn
Diameter	3,8mm
Covering Material	PVC
Diameter	ca. 5mm
Color	red
Bending radius	min. 100mm
Temperature resistance up to ca.	60°C

Order Number
00.220.850.9

Heinzinger HVC30



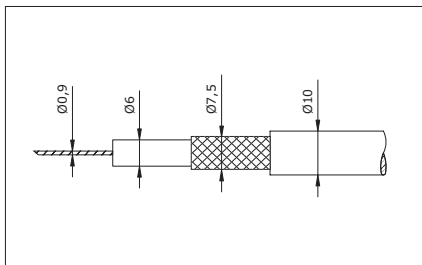
Nennspannung	30kV DC
Prüfspannung	60kV DC
Kapazität	127pF/m
Induktivität	0,39μH/m
Wellenwiderstand	50Ω
Innenleiter Material	Cu
Durchmesser	1mm
Dielektrikum Material	PE
Durchmesser	3,8mm
Schirmung Material	CuSn
Durchmesser	4,2mm
Außenmantel Material	PVC
Durchmesser	ca. 6mm
Farbe	rot
Biegeradius	min. 120mm
Temperaturbeständigkeit	bis ca. 60°C

Bestellnummer
00.220.851.9

Rated voltage	30kV DC
Isolation voltage	60kV DC
Capacity	127pF/m
Inductance	0,39μH/m
Impedance	50Ω
Center wire Material	Cu
Diameter	1mm
Dielectric Material	PE
Diameter	3,8mm
Screening Material	CuSn
Diameter	4,2mm
Covering Material	PVC
Diameter	ca. 6mm
Color	red
Bending radius	min. 120mm
Temperature resistance up to ca.	60°C

Order Number
00.220.851.9

Heinzinger HVC65



Nennspannung	65kV DC
Prüfspannung	120kV DC
Kapazität	141pF/m
Induktivität	0,48μH/m
Wellenwiderstand	54Ω
Innenleiter Material	Cu
Durchmesser	0,9mm
Dielektrikum Material	PE
Durchmesser	6mm
Schirmung Material	Cu
Durchmesser	7,5mm
Außenmantel Material	PVC
Durchmesser	ca. 10mm
Farbe	rot
Biegeradius	min. 200mm
Temperaturbeständigkeit	bis ca. 60°C

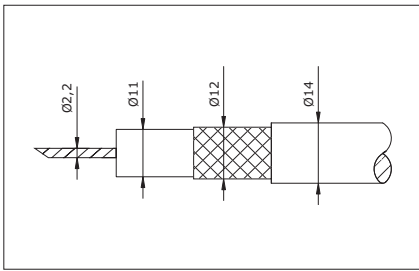
Bestellnummer
00.220.852.9

Rated voltage	65kV DC
Isolation voltage	120kV DC
Capacity	141pF/m
Inductance	0,48μH/m
Impedance	54Ω
Center wire Material	Cu
Diameter	0,9mm
Dielectric Material	PE
Diameter	6mm
Screening Material	Cu
Diameter	7,5mm
Covering Material	PVC
Diameter	ca. 10mm
Color	red
Bending radius	min. 200mm
Temperature resistance up to ca.	60°C

Order Number
00.220.852.9

HIGHVOLTAGE Cables

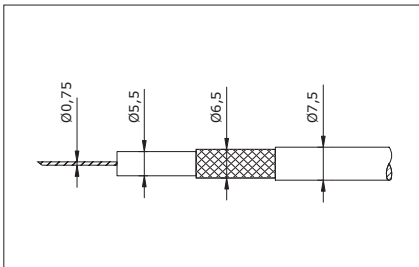
Heinzinger HVC100



Nennspannung	100kV DC
Prüfspannung	200kV DC
Kapazität	130pF/m
Induktivität	0,41µH/m
Wellenwiderstand	51Ω
Innenleiter Material	Cu
Durchmesser	2,2mm
Dielektrikum Material	PE
Durchmesser	11mm
Schirmung Material	Cu Sn
Durchmesser	12mm
Außenmantel Material	PVC
Durchmesser	ca. 14mm
Farbe	rot
Biegeradius	min. 280mm
Temperaturbeständigkeit	bis ca. 60°C
Bestellnummer	00.220.853.9

Rated voltage	100kV DC
Isolation voltage	200kV DC
Capacity	130pF/m
Inductance	0,41µH/m
Impedance	51Ω
Center wire Material	Cu
Diameter	2,2mm
Dielectric Material	PE
Diameter	11mm
Screening Material	Cu Sn
Diameter	12mm
Covering Material	PVC
Diameter	ca. 14mm
Color	red
Bending radius	min. 280mm
Temperature resistance up to ca.	60°C
Order Number	00.220.853.9

Heinzinger HVC50 120°



Nennspannung	50kV DC
Prüfspannung	70kV DC
Kapazität	95pF/m
Induktivität	0,60µH/m
Wellenwiderstand	65Ω
Innenleiter Material	Cu
Durchmesser	0,75mm
Dielektrikum Material	TPE
Durchmesser	5,5mm
Schirmung Material	Cu
Durchmesser	6,5mm
Außenmantel Material	PUR
Durchmesser	ca. 7,5mm
Farbe	rot
Biegeradius	min. 280mm
Temperaturbeständigkeit	bis ca. 120°C / 3000h
Bestellnummer	00.220.849.9

Rated voltage	50kV DC
Isolation voltage	70kV DC
Capacity	95pF/m
Inductance	0,60µH/m
Impedance	65Ω
Center wire Material	Cu
Diameter	0,75mm
Dielectric Material	TPE
Diameter	5,5mm
Screening Material	Cu
Diameter	6,5mm
Covering Material	PUR
Diameter	ca. 7,5mm
Color	red
Bending radius	min. 280mm
Temperature resistance up to ca.	120°C / 3000h
Order Number	00.220.849.9

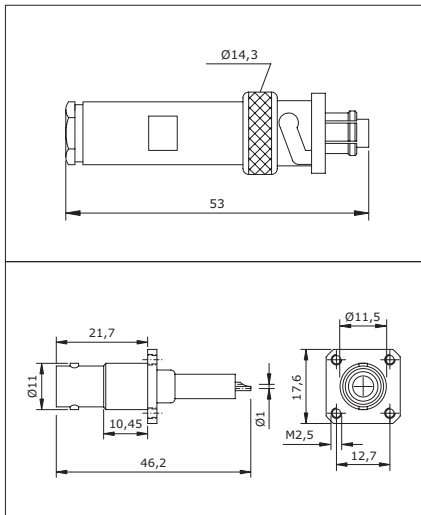
Hochspannungskabel für höhere Spannungen und in anderen Ausführungen sind auf Anfrage ebenfalls verfügbar.

Different versions and high-voltage cables specified for higher voltages are available on request.



HIGHVOLTAGE Connectors

Bis 10kV / Up to 10kV



Stecker HVS10,
Hochspannungsstecker
bis 10kV DC **00.220.858.9**

Stecker HVS10 komplett konfektio-
niert mit 3 Meter HV-Kabel HVC10
(wie im Original-Lieferumfang der
HV-Netzgeräte bis 10kV enthalten)
00.220.858.901

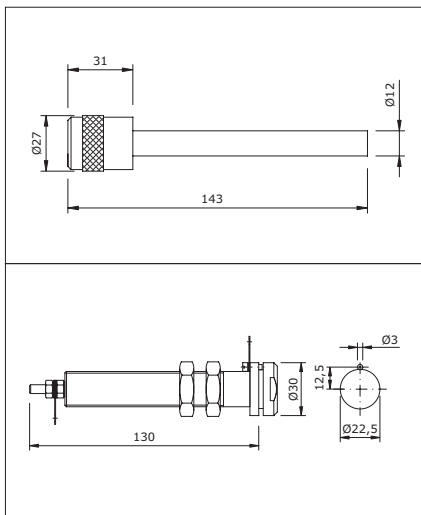
Buchse HVB10,
Hochspannungs-Einbaubuchse bis
10kV DC **00.220.854.9**

Plug (male) HVS10,
high voltage plug up to 10kV DC
00.220.858.9

Plug (male) HVS10 ready-made
with 3 meter HV cable 3 HVC10
(as included in the extent of
delivery of HV power supplies up
to 10kV) **00.220.858.901**

Plug (female) HVB10,
high voltage panel jack up to 10kV
00.220.854.9

Bis 35kV / Up to 35kV



Stecker HVS35,
Hochspannungsstecker bis 35kV
DC **00.220.859.9**

Stecker HVS35 komplett konfektio-
niert mit 3 Meter HV-Kabel HVC30
(wie im Original-Lieferumfang der
HV-Netzgeräte bis 30kV enthalten)
00.220.859.901

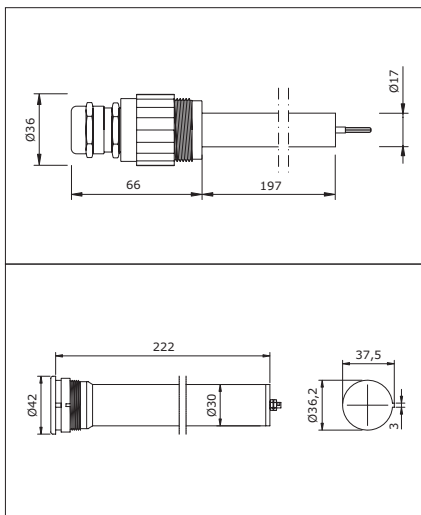
Buchse HVB35,
Hochspannungs-Einbaubuchse bis
35kV DC **00.220.855.9**

Plug (male) HVS35,
high voltage plug up to 35kV DC
00.220.859.9

Plug (male) HVS35 ready-made
with 3 meter HV cable 3 HVC30
(as included in the extent of
delivery of HV power supplies up
to 30kV) **00.220.859.901**

Plug (female) HVB35,
high voltage panel jack up to 35kV
00.220.855.9

Bis 65kV / Up to 65kV



Stecker HVS65,
Hochspannungsstecker bis 65kV
DC **00.220.860.9**

Stecker HVS65 komplett konfektio-
niert mit 3 Meter HV-Kabel HVC65
(wie im Original-Lieferumfang der
HV-Netzgeräte bis 60kV enthalten)
00.220.860.901

Buchse HVB65,
Hochspannungs-Einbaubuchse bis
65kV DC **00.220.856.9**

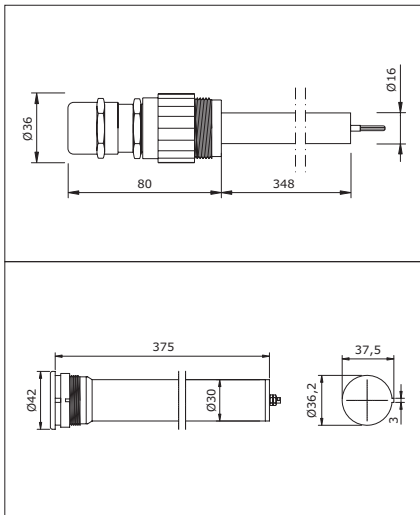
Plug (male) HVS65,
high voltage plug up to 65kV DC
00.220.860.9

Plug (male) HVS65 ready-made
with 3 meter HV cable 3 HVC65
(as included in the extent of
delivery of HV power supplies up
to 60kV) **00.220.860.901**

Plug (female) HVB65,
high voltage panel jack up to 65kV
00.220.856.9

HIGHVOLTAGE Connectors

Bis 100kV / Up to 100kV



Stecker HVS100,
Hochspannungsstecker bis 100kV
DC **00.220.861.9**

Stecker HVS100 komplett konfektioniert mit 3 Meter HV-Kabel HVC100 (wie im Original-Lieferumfang der HV-Netzgeräte bis 100kV enthalten)
00.220.861.901

Buchse HVB100,
Hochspannungs-Einbaubuchse bis
100kV DC **00.220.857.9**

Plug (male) HVS100,
high voltage plug up to 100kV DC
00.220.861.9

Plug (male) HVS100 ready-made with 3 meter HV cable 3 HVC100 (as included in the extent of delivery of HV power supplies up to 100kV)
00.220.861.901

Plug (female) HVB100,
high voltage panel jack up to
100kV **00.220.857.9**



Stecker, Buchsen und Kabel für höhere Spannungen sind auf Anfrage ebenfalls verfügbar. Auf Wunsch liefern wir Stecker und Kabel vorkonfektioniert in jeder gewünschten Länge.

Bei Nachbestellung von Steckern oder Buchsen für ältere Heinzinger-Netzgeräte geben Sie bitte immer die Typenbezeichnung und Seriennummer des Netzgerätes mit an.

Plugs (male and female) rated for higher voltages are available on request. On request, we supply preassembled plugs and cables in every required length.

When re-ordering male or female plugs for older Heinzinger power supplies, please always specify type and serial number of the power supply.